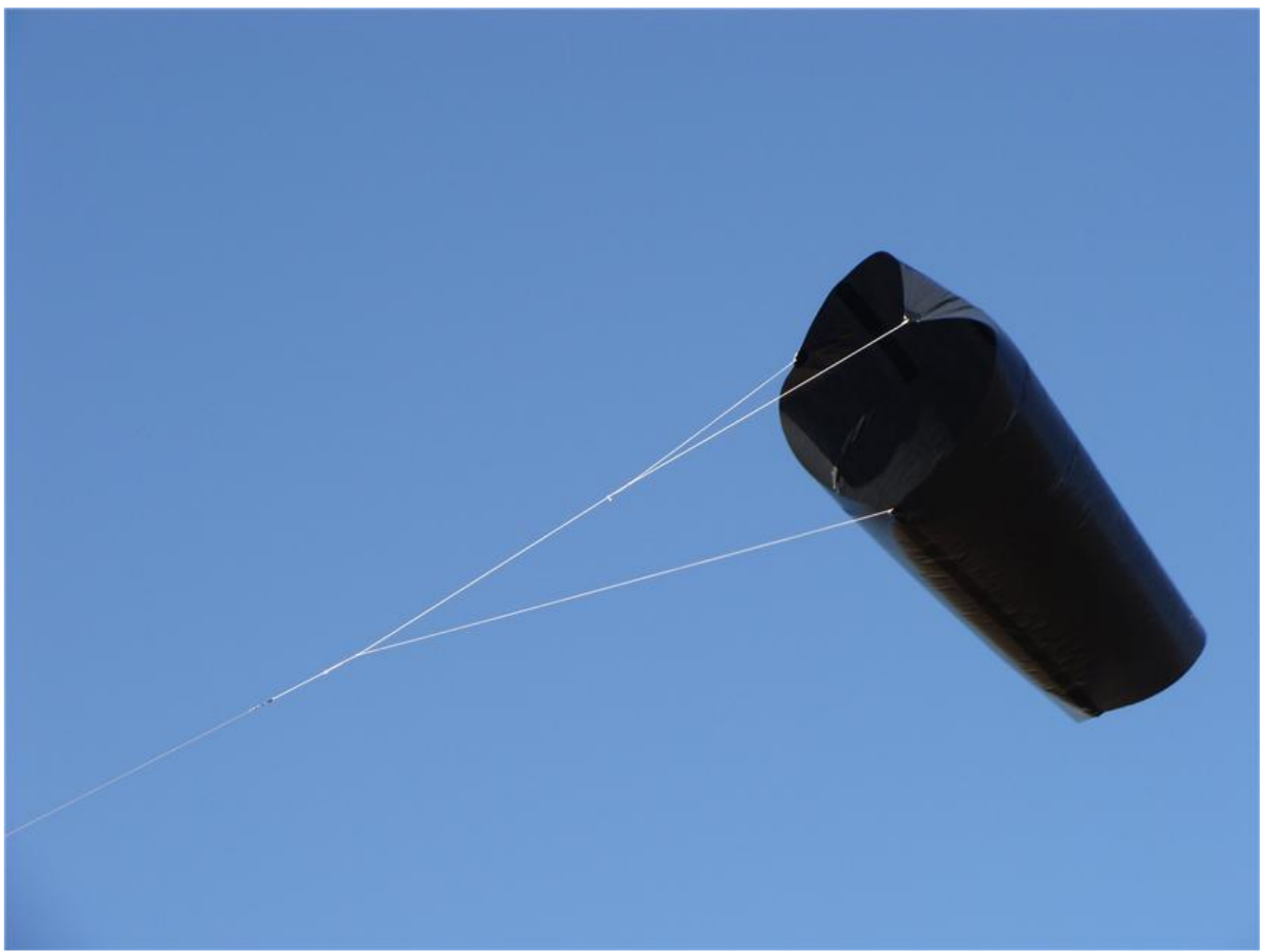


# Szélzsáksárkány Mårten Bondestam Cone Kite

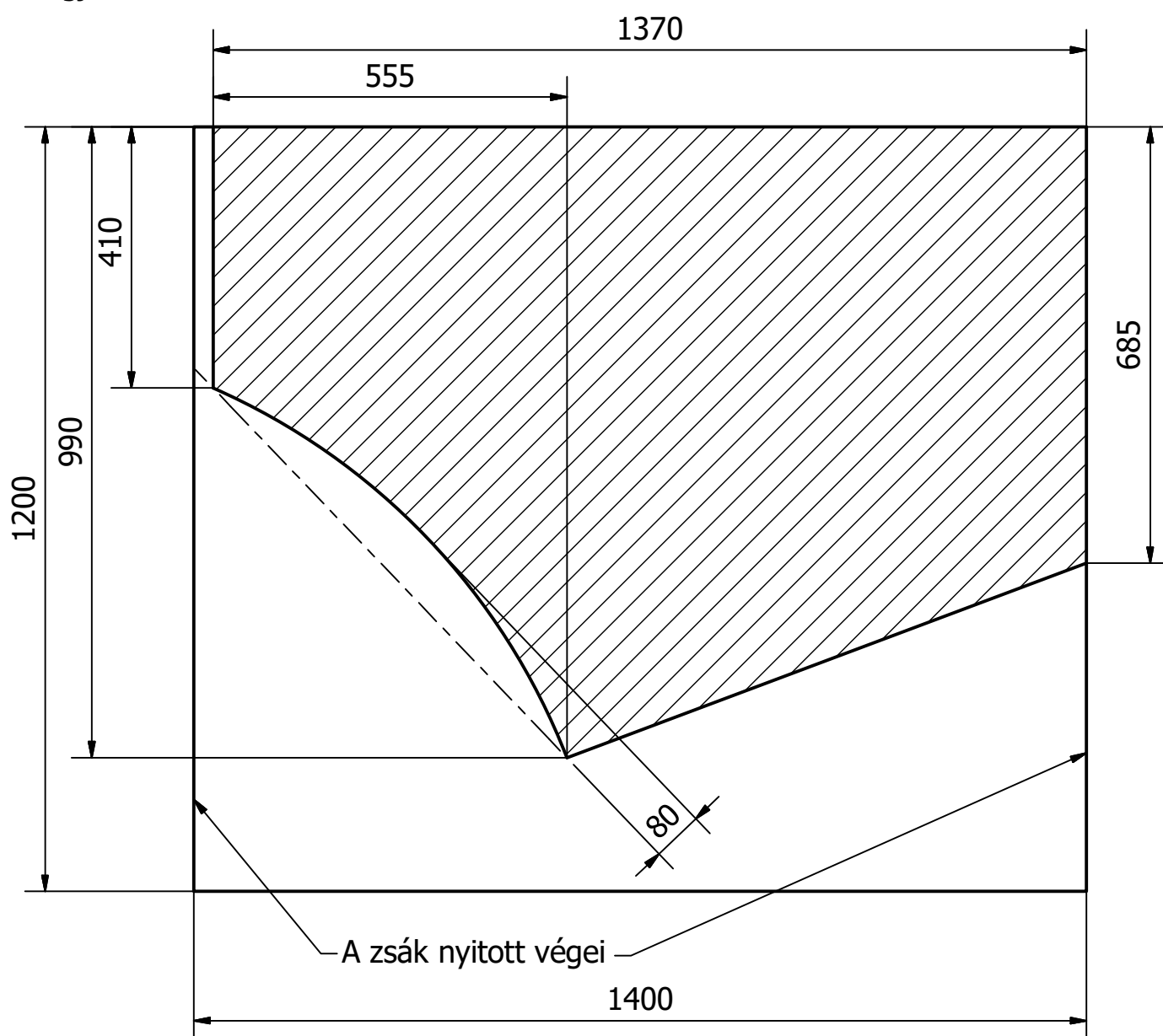


Nagyon egyszerű, stabil és széles széltartományban ereszthető sárkány.  
Nem kell összeszerelni és bárhová magával viheti az ember.

Az eredeti ötlet és tervek **Mårten Bondestam**-tól származnak.  
Az alábbi leírás azt mutatja be, hogyan lehet egy 120x140 cm-es szemeteszsákból elkészíteni.  
Természetesen arányosan kicsinyíthető, vagy nagyítható és más anyagokból,  
más technológiával is elkészíthető.

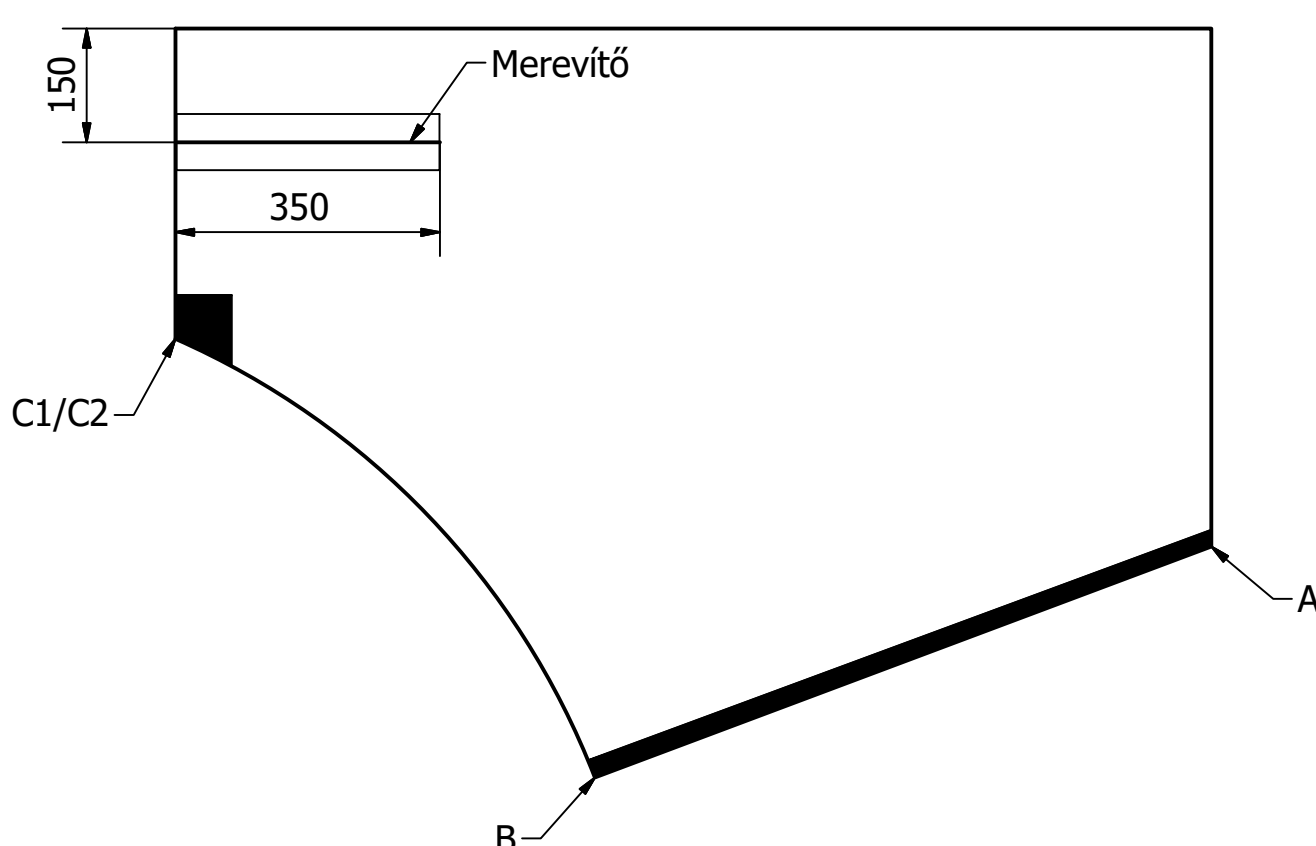
Ha kérdésed van, bátran tedd fel a [www.sarkany.info](http://www.sarkany.info) fórumában.

1. Egy 280 literes szemeteszsák zárt végét szétnyitás előtt le kell vágni.  
Majd terítsük ki, így egy kb. 1200x1400 mm méretű kétrétegű téglalapot kapunk.  
Vágjuk kis a sraffozott mintát!



2. A és B pont között ragasszuk össze az éleket.  
Célszerű PowerTape/DuctTape-et használni (általában fekete, szöveterősítéses ragasztószalag)  
A gerinc mellett, mindkét oldalon egy-egy 300-350 mm hosszú merevítőt ragasszunk a vitorlára.  
A merevítő valamilyen hajlékony pálcá: vezetékkötegelő, bambuszpálca, vékony üvegszálaspálca stb.  
Ha más nincs, a szöveterősítéses ragasztószalagból 3-4 réteget ragasszunk egymásra.

3. Az így kapott tölcészerű vitorlát szétnyithatjuk. B és C1/C2 sarkokat erősítsük meg ragasztószalaggal.  
Ide csatlakozik majd a kantárzat.  
Az A pontba **16 gramm súlyt** kell rögzíteni. Ez lehet pénzérme, alátét, becsomagold gyurma stb.



4. A kantárzat megkötése: A kantárzathoz kb. 5 méter zsinór szükséges.  
A jelölt végeket a vitorla megfelelő sarkaiba kell rögzíteni.  
A méretek a csomók által felvett hosszú nem tartalmazzák.  
A sárkány beállítása: A megfelelő állásszög beállítása a bekötési pont fel/le mozgatásával történik.  
A jobbra/balra húzást a V kantárzat eltolásával lehet kompenzálni.  
A súly változtatásával is lehet kísérletezni.

